



МИНИСТЕРСТВО ОБРАЗОВАНИЯ, НАУКИ И МОЛОДЕЖИ РЕСПУБЛИКИ КРЫМ

Государственное бюджетное образовательное учреждение высшего образования
Республики Крым
«Крымский инженерно-педагогический университет имени Февзи Якубова»
(ГБОУВО РК КИПУ имени Февзи Якубова)

Кафедра технологии и дизайна одежды и профессиональная педагогика

СОГЛАСОВАНО

Руководитель ОПОП


(подпись) Э.Р. Шарипова

«16» 03 20 23 г.

УТВЕРЖДАЮ

Заведующий кафедрой


(подпись) Д.З. Тархан

«16» 03 20 23 г.

МЕТОДИЧЕСКИЕ РЕКОМЕНДАЦИИ

К ВЫПОЛНЕНИЮ КУРСОВОГО ПРОЕКТА

по проектированию швейного производства

Направление подготовки

44.04.04 Профессиональное обучение (по отраслям)

магистерская программа «Технология и дизайн изделий легкой промышленности»

факультет инженерно-технологический


Симферополь, 2023

Лист согласования

к методическим рекомендациям к выполнению курсового проекта по проектированию швейного производства

Составитель

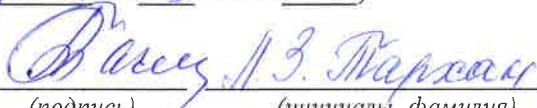
методических рекомендаций


(подпись)

Л.Ю. Усеинова, доцент,
канд. пед. наук, доцент



Методические рекомендации к выполнению курсового проекта по проектированию швейного производства рассмотрены и одобрены на заседании кафедры технологии и дизайна одежды и профессиональной педагогики (протокол от «14» марта 2023 г. № 15)

Заведующий кафедрой


(подпись) (инициалы, фамилия)



Методические рекомендации к выполнению курсового проекта по проектированию швейного производства рассмотрены и одобрены на заседании УМК факультета инженерно-технологического факультета (протокол от «16» марта 2023 г. № 7)

Председатель УМК


(подпись) 
(инициалы, фамилия)

Методические рекомендации к выполнению курсового проекта по проектированию швейного производства рекомендованы к использованию ученым советом инженерно-технологического факультета (протокол от «21» марта 2023 г. № 8)

Председатель ученого совета факультета


(подпись) 
(инициалы, фамилия)

ПОЯСНИТЕЛЬНАЯ ЗАПИСКА

Цели и задачи курсового проекта

Курсовое проектирование является важным этапом в подготовке педагогов профессионального обучения швейного профиля.

Цель курсового проекта – систематизировать и закрепить знания и умения обучающихся, полученные при изучении профессионально-направленных дисциплин, научить применять их в практической деятельности при решении конкретных задач, производить математические и экономические расчеты, описание расчетов, использовать передовые достижения науки, техники, технологии, методологии, передового опыта, научить самостоятельно работать со справочной и технической литературой, документацией, стандартами, прецедентами, оформлять курсовой проект в соответствии с требованиями.

Разработка курсового проекта и его тематика должны основываться преимущественно на конкретном материале.

Требования, предъявляемые к выполнению курсового проекта

Курсовой проект – работа, выполняемая студентами самостоятельно, с целью закрепления и углубления знаний и выработки умения применять теоретический материал для решения конкретных практических задач и является завершением изучения курса.

Задание на курсовой проект

В курсовом проекте разрабатывается комплекс вопросов проектирования технологических потоков швейных цехов.

Важным элементом в написании курсового проекта является выбор проблемы исследования и ее темы. Следует помнить, что от правильности выбора темы и составления ее плана зависит качество выполненной работы.

Тематика курсовых проектов разрабатывается на кафедре, рассматривается на заседании кафедры и утверждается заведующим

кафедрой в соответствии с положением о курсовой работе (проекте) ГБОУВО РК КИПУ имени Февзи Якубова, утвержденного ректором. Студент может сам выбирать из списка ту или иную тему. Так же обучающийся может и сам предложить тему курсового проекта, исходя из ее актуальности, необходимости, научных интересов и современного положения развития научных исследований, обозначенных для выбранной темы.

Тема курсового проекта должна решать технико-технологические вопросы проектирования потока по изготовлению швейных изделий.

Все темы носят общее название «Проектирование потока по изготовлению швейного изделия». Отличаются темы наименованием проектируемого изделия из ассортимента одежды.

Задание на курсовой проект выдается на бланке. Бланк задания должен быть вложен в пояснительную записку курсового проекта после титульного листа.

До начала курсового проектирования руководитель знакомит студентов с графиком выполнения работ с указанием сроков окончания каждого раздела и проекта в целом. График курсового проектирования рассматривается на заседании кафедры и утверждается. В установленные графиком сроки студентам следует отчитываться о выполнении работы перед руководителем проекта. Руководитель отмечает в графике степень готовности проекта.

Содержание и оформление курсового проекта

Проектирование технологических потоков швейных цехов включает разработку комплекса следующих вопросов: обоснование проектируемых типов потоков; составление технологических схем разделения труда и их анализ; расчет технико-экономических показателей потока; планировку оборудования и рабочих мест; расчет дополнительных потоков.

Проектирование технологических потоков должно основываться на использовании научно-технических достижений, опыта работы передовых предприятий и быть направлено на повышение технического уровня производства; оно должно осуществляться с полным учетом

производственных условий предприятий и способствовать рациональному использованию их резервов.

Принятые при проектировании способы и методы обработки швейных изделий, применяемое оборудование, формы организации производства и труда должны обеспечить выпуск изделий высокого качества, дальнейшее повышение производительности труда и снижение себестоимости продукции.

Пояснительная записка состоит из следующих частей:

Вступление

1. Расчет потоков

- 1.1. Предварительный расчет потока
- 1.2. Выбор организационной формы потока
- 1.3. Составление технологической схемы (разделения труда)
- 1.4. Анализ технологической схемы потока
- 1.5. Расчет ТЭП
- 1.6. Расчет дополнительных потоков

2. Выполнение планировки швейного цеха

Заключение

Приложение

Список использованных источников

Пояснительная записка объемом не более 30-35 стр. выполняется на листах писчей бумаги формата А-4 (210 x 297 мм.) на одной стороне листа и должна соответствовать требованиям ЕСКД – ГОСТу 3008-95 «Текстовые документы».

Записка пишется от руки пастой или тушью, четко и аккуратно, слова без сокращений, за исключением установленных ГОСТом 2.304. Условные обозначения различных величин должны быть тождественны во всех разделах записки.

При использовании справочных материалов (цен, норм времени, разрядов и т.д.) необходимо делать ссылки на используемую литературу с указанием страниц, номеров таблиц и карт. Приводить полное название использованной литературы в записке не обязательно, достаточно указать страницу и номер таблицы, а в квадратных скобках

– порядковый номер книги, под которым она помещена в списке используемой литературы.

Рисунки могут быть выполнены в карандаше или тушью допускается в красках, или с использованием цветной бумаги.

В конце записки помещается список использованных источников.

Содержание записки разделяется на разделы, подразделы, пункты и подпункты.

Каждый раздел записки рекомендуется начинать с новой страницы с оформлением штампа. Разделы должны иметь порядковые номера, обозначенные арабскими цифрами с точкой. Подразделы должны иметь номера в пределах каждого раздела. Номера подразделов состоят из двух цифр: номера раздела и подраздела и разделяются точкой, например, 2.1. Номер пункта состоит из номера раздела, подраздела и пункта (2.1.1.).

Каждый подпункт в пределах пункта должен начинаться с новой строки со строчной буквы и обозначаться буквами русского языка со скобкой. В конце подпункта, если за ним следует еще пункт, ставится точка с запятой (а); б); в)).

Наименования разделов пишутся прописными буквами (шрифт 7). Наименования подразделов пишутся с прописной буквы, остальные со строчной (шрифт 7). Перенос слов в заголовках не допускается. Точка в конце заголовка не ставится.

Расстояние между заголовками и последующим текстом – 10 мм, между последней строкой текста и последующим заголовком – 15 мм.

Каждая таблица должна иметь номер без значка «№» перед цифрой и точки после нее. Таблицы номеруются последовательно в пределах раздела (1.2; 2.2).

Заголовок таблицы выполняется строчными буквами (кроме первой прописной) и помещается над таблицей посередине на 10 мм от шапки таблицы.

Слово «таблица» помещается над заголовком в правом верхнем углу таблицы с указанием номера. При переносе таблицы на следующую страницу повторяют нумерацию шапки таблицы и над ней помещают слова «Продолжение таблицы 2.2». Заголовок таблицы не

повторяют. Если есть тематический заголовок, его помещают слева над заголовком. На все таблицы в тексте записки должны быть ссылки.

Если цифровые данные в графах имеют различную размерность, ее указывают в заголовке каждой графы. Если все графы таблицы имеют только одну размерность (например, сантиметры), сокращенное обозначение единицы измерения (см) помещают над таблицей. Графа «№ п/п» в таблицу не включается, кроме необходимости присвоения, например, номера неделимой операции.

Повторяющийся в графах текст допускается заменять кавычками.

Если цифровые или другие данные в таблице не приводятся, то в графе ставится прочерк.

Чертежи, схемы, а также текст пояснительной записки курсового проекта выполняют на листах формата А-4. Рамка чертежей и записки: 20 мм – с левой стороны листа, 5 мм – с трех остальных сторон.

Буквенные и цифровые обозначения на чертежах и схемах выполняются, соблюдая размеры шрифтов – 2,5; 3,5; 5 и 7 с учетом ГОСТа 2.304-68.

Чертежи, схемы должны быть выполнены карандашом с соблюдением правил технического черчения согласно рекомендациям ЕСКД. При оформлении надписей на чертежах, схемах и текстовых документах (последующие листы) необходимо руководствоваться ГОСТом 2.104-68 (ЕСКД).

Надпись на заглавных листах соответствующего раздела выполняется в соответствии с формой 1 (угловой штамп 185 x 40 мм.). Надписи на последующих листах с чертежами и схемами выполняются в соответствии с формой 2 (угловой штамп 185 x 15 мм.).

Повреждение листов, помарки, грубые исправления в тексте не допускаются.

Защита курсового проекта

Выполненный курсовой проект сдается руководителю для проверки в установленный графиком срок. Руководитель курсового проекта рецензирует его и подписывает (допускает) к защите.

Защита курсового проекта проводится перед комиссией, состоящей из ведущих преподавателей (3 человека), где представляются курсовой проект с сопроводительной иллюстрационно-графической частью.

Организуется публичная защита курсового проекта до 10 студентов в день, на которую приглашаются заведующий кафедрой, преподаватели, студенты курса.

По окончании защиты комиссия объявляет результаты, оформляется ведомость и зачетные книжки студентов. Лучшие работы могут быть рекомендованы на выставки, конкурсы, конференции.

Методические рекомендации к выполнению курсового проекта

Вступление

Во вступлении следует кратко раскрыть требования к проектированию технологического потока, которому предшествует большая и ответственная работа по подбору и анализу исходных данных; изучение современного состояния в вопросах моды, технологии, выпуска перспективных материалов для одежды, высокопроизводительного оборудования и его оснастки по операциям, передового опыта промышленности применительно к ассортименту, для которого будет разрабатываться поток; ознакомление со справочной информацией, ее отбор, необходимый для разработки проектируемого потока.

1. Расчет потоков

1.1. Предварительный расчет потока

Цель предварительного расчета состоит в том, чтобы на основе анализа исходных данных и показателей работы потока произвести размещение его в цехе, определить наиболее целесообразные и эффективные формы организации потока.

Предварительный расчет выполняется по данным задания на проектирование. При этом определяются основные показатели работы потока: такт (τ), выпуск изделий в смену (M) и количество рабочих (N).

1. M – мощность потока, ед. в см.
2. Такт потока в зависимости от его мощности определяется по формуле:

$$\tau = \frac{R}{M}, \quad (1)$$

где R – продолжительность смены (28800), с;

3. Если мощность потока задана количеством рабочих, такт потока определяется по формуле:

$$\tau = \frac{T}{N}, \quad (2)$$

где: T – трудоемкость изготовления изделия, с;

N – количество рабочих в потоке.

4. Мощность потока может быть задана количеством рабочих мест ($K_{p.м.}$). В этом случае такт определяется по рассчитанному количеству рабочих (N).

$$N = \frac{K_{p.м.}}{f}, \quad (3)$$

где: $K_{p.м.}$ – количество рабочих мест;

f – коэффициент, показывающий, сколько рабочих мест приходится в среднем на одного рабочего с учетом установки запасного оборудования и многостаночной работы ($f = 1,05 \div 1,35$).

5. Если в качестве исходного данного задана площадь цеха ($S_{ц}, м^2$), количество рабочих занятых в потоке (N), определяется по формуле:

$$N = \frac{S_{ц}}{S_{н}}, \quad (4)$$

где $S_{н}$ – норма площади на одного рабочего, $м^2$.

Величина $S_{н}$ зависит от вида изделия, организационной формы потока и других факторов. Значения этой величины приведены в таблице 1 (приложение Е).

Таблица 1

Типовые нормы площади на одного производственного рабочего швейного цеха, м²

Группа изделий	Поток								
	Неконвейерный			Конвейерный			Комбинированный		
	секция		всего по потоку	секция		всего по потоку	секция		всего по потоку
	заготовительно-монтажная	ВТО и отделки		заготовительно-монтажная	ВТО и отделки		заготовительно-монтажная	ВТО и отделки	
Пальто, полупальто мужские, женские и для мальчиков	7,2	11	7,8	6,1	11	6,8	6,9	11	7,5
Пальто для мальчиков и девочек дошкольного и ясельного возраста	5,8	11	6,6	4,9	11	5,8	5,6	11	6,4
Костюмы мужские шерстяные, женские и для мальчиков-школьников	6,1	11	6,8	5,6	11	5,6	5,6	11	6,4
Платья, блузки женские, сорочки мужские и детские	5,4	10	6,1	4,2	10	5,1	5,1	10	5,8
Плащи мужские, женские, детские. Остальные виды верхней одежды	6,2	6,2	6,25	5,2	5,2	5,2	5,9	5,9	5,9
Рабочая и бытовая многокомплектная одежда	6,5	6,5	6,5	5,4	5,4	5,4	6,2	6,2	6,2
Головные уборы	5,6	10	6,3	4,6	10	5,4	5,3	10	6
Белье, корсетные изделия	4,8	8	5,3	3,8	8	4,4	4,5	8	5

1.2. Выбор организационной формы потока

Технологический поток — это производственный процесс массового типа, представляющий собой ряд операций, которые совершаются над предметом труда в определенной последовательности с установленным ритмом и обеспечивают непрерывность технологического процесса. Технологические потоки – первичные и основные звенья швейного производства. Эффективность их определяет эффективность работы предприятия в целом.

Предварительный выбор типа потока позволяет максимально использовать применяемое оборудование и индивидуальные способности исполнителей, обеспечить рациональную расстановку рабочих мест и непрерывность обработки, сократить до минимума потери рабочего времени при запуске в поток изделий нового вида или фасона.

Тип технологического потока в курсовом проекте выбирается и обосновывается с учетом группы сложности проектирования и изготовления изделия и характеризуется по следующим признакам:

- по мощности;
- по способам питания рабочих мест;
- по ритмичности и непрерывности;
- по способам перемещения полуфабриката;
- по запуску изделий в процесс;
- по членению единого потока на секции и количеству одновременно прошиваемых изделий в потоке.

Практика работы технологических потоков показала, что единого рецепта для выбора организационной формы и мощности потока нет. При выборе следует учитывать конкретные условия, например, ассортимент, частоту сменяемости моделей, площадь и конфигурацию помещения, уровень техники, технологии. Деление последовательности обработки на заготовку, монтаж и отделку необходимо учесть при выборе потока.

При выборе организационной формы потока учитывается:

- рекомендации науки и передового практического опыта по прогрессивным формам потоков;

- разделение и организация труда;
- мощность оборудования, входящего в поток;
- выпуск изделий в смену;
- степень прерывности (секционные, несекционные);
- количество одновременно изготавливаемых моделей;
- ритм потока (свободный, регламентированный);
- способ запуска полуфабриката в поток (поштучный, пачковый) и вид передачи полуфабриката между сменами.

1.3. Составление технологической схемы потока.

Для составления технологической схемы необходимо провести комплектование технологически неделимых операций в организационные, время выполнения которых равно или кратно такту.

Технологическая схема потока является основным технологическим документом потока, на основе которого производится расстановка оборудования, рабочих, оснащение рабочих мест инструментами, приспособлениями, обеспечение вспомогательными материалами, а также контроль процесса, расчет заработной платы.

При комплектовании технологически неделимых операций в организационные не всегда можно достичь точного согласования (совпадения) времени, затрачиваемого на выполнение организационной операции, с установленным тактом. Поэтому продолжительность организационной операции может иметь отклонения от такта в определенных пределах. Величина допустимых отклонений от такта зависит от типа технологических потоков.

Для составления технологической схемы потока необходимо рассчитать основное условие согласования длительности организационных операций с тактом потока.

Условие согласования зависит от типа технологического потока. Допустимые отклонения времени организационных операций от такта для потоков с регламентированным ритмом составляют $\pm 5\%$, в потоках со свободным ритмом отклонения от такта могут составлять $\pm 10\%$. Это условие может быть выражено следующими уравнениями:

– для потоков с регламентированным ритмом

$$\sum t_p = (0,95 - 1,05) \cdot \tau \cdot k ; \quad (5)$$

– для потоков со свободным ритмом

$$\sum t_p = (0,90 - 1,10) \cdot \tau \cdot k ; \quad (6)$$

где Σt_p – сумма затрат времени на технологически неделимые операции, входящие в одну организационную, с;

τ – такт потока, с;

k – кратность операции (соответствует количеству рабочих, занятых в выполнении организационной операции)

Технологическая схема разделения труда потока разрабатывается на основе технологической последовательности обработки изделия и оформляется в табличной форме (табл. 2.).

Таблица 2

Технологическая схема одномодельного потока

Наименование изделия _____

Такт потока, с. _____ Расчетный выпуск в смену, ед. _____

Количество рабочих в потоке _____ Т изд. _____

Номер организационной операции	Номер технологически неделимой операции	Содержание организационной операции	Специальность	Разряд	Затрата времени, с	Кол-во рабочих, чел.		Расценка за 1 ед., коп.	Норма выработки за смену, ед.	Применяемое оборудование, инструменты, приспособления
						расчетное	фактическое			
1	2	3	4	5	6	9	10	7	8	11

При составлении ТСП необходимо руководствоваться ниже перечисленными требованиями:

– номер технологически неделимой операции (ТНО) должен соответствовать номеру операции в технологической последовательности обработки изделия;

– содержание организационной операции состоит из описания ТНО, входящих в данную организационную операцию;

– разряд работы устанавливается по тарифно-квалификационному справочнику и должен соответствовать разряду работы в технологической последовательности обработки изделия по ТНО;

– специальность определяется видом работы, выполняемой по каждой ТНО, и имеет свое условное обозначение;

– затрата времени на выполнение организационной операции состоит из суммы затрат времени на выполнение ТНО, входящих в состав организационной операции;

– расчетное количество рабочих рассчитывается по каждой организационной операции путем деления времени выполнения организационной операции ($\sum t_p$) на такт потока (τ) с точностью до сотых долей:

$$N_p = \frac{\sum t_p}{\tau}, \quad (7)$$

– фактическое количество рабочих устанавливается по расчетному количеству рабочих с применением правила округления для каждой организационной операции;

– норма выработки за смену определяется делением продолжительности рабочей смены (R) на время выполнения организационной операции:

$$H_{\text{выр}} = \frac{R}{\sum t_p}, \quad (8)$$

– расценка ($P_{o.o.}$) по организационной операции устанавливается умножением секундной тарифной ставки (ρ) на время выполнения организационной операции:

$$P_{o.o.} = \rho \cdot \sum t_p \quad (9)$$

Если в организационную операцию входят ТНО различных разрядов, расценку следует рассчитывать по каждой технологически неделимой операции с точностью до тысячных долей. Расценка по организационным операциям в этом случае определяется суммарно.

1.4. Анализ технологической схемы разделения труда потока

Анализ ТСП производится расчетным и графическим методом. Расчетный метод заключается в определении коэффициента согласования.

Коэффициент согласования (K_c), определяющий загруженность потока, рассчитывается по формуле:

$$K_c = \frac{T}{N_{\phi} \cdot \tau}, \quad (10)$$

где T – трудоемкость изготовления изделия, с;

N_{ϕ} – фактическое количество рабочих, чел;

τ – такт потока, с.

Поток в целом считается согласованным правильно, если $K_c = 1 \pm 0,02$. Если $K_c < 1$, в потоке больше недогруженных операций, а если $K_c > 1$, в потоке больше перегруженных операций.

Если коэффициент согласования отклоняется от единицы более допустимого, уточняют такт потока, т.е. определяют новый такт и соответственно ему новый выпуск потока. Затем уточняют условие согласования и производят синхронизацию операций.

1.4.1. Синхронный график

Загруженность операций потока определяют с помощью графика синхронности операций (синхронного графика). Он дает наглядное представление о загрузке операций проектируемого потока.

В процессе анализа синхронного графика отмечают операции, имеющие значительное отклонение от такта потока, намечают мероприятия, обеспечивающие ритм работы на этих операциях и стабильный заработок рабочих на недогруженных операциях.

График строят в прямоугольных осях координат. По оси ординат намечают точку, соответствующую значению такта. От этой точки вверх и вниз откладывают в произвольном масштабе значения (в секундах) допускаемых отклонений от такта по условию согласования. Через полученные точки проводят

пунктирные горизонтальные линии и обозначают их соответственно 1,1 т; 0,9 т. Между обозначенными точками по оси ординат для облегчения построения графика отмечают промежуточные точки значений времени. По оси абсцисс откладывают равные отрезки для проставления номеров организационных операций и специальности. Если поток состоит из групп и секций, то на графике они могут быть разделены интервалами.

Порядок построения графика следующий: из точек на оси абсцисс, характеризующих операцию, проводят ординаты до пересечения с горизонтальными прямыми, соответствующими времени выполнения каждой операции. Для кратных операций принимают среднее время, приходящееся на одного исполнителя. Каждая точка пересечения этих прямых показывает координаты операции. Точки пересечения соединяют последовательно прямыми для наглядности графика. Кратность операций обозначается количеством смежных окружностей вокруг каждой точки, показывающей координаты операции.

График синхронности операций представляется в графической части курсового проекта на листе формата А1 (приложение Ж). При этом в пояснительной записке делается ссылка на представляемые листы.

1.4.2. Монтажный график

Для графического анализа структуры потока строится монтажный график, который дает наглядное представление о последовательности движения полуфабрикатов в процессе изготовления изделия по рабочим местам как в целом по потоку, так и по отдельным секциям или группам, в зависимости от принятой формы организации потока, наличия кратных операций, порядка запуска деталей изделия в поток.

С левой стороны графика помещают перечень деталей изделия и проставляют порядковые номера деталей, обозначающие

движение деталей в процессе обработки. При необходимости указывают группы обработки и секции.

Операции потока на монтажном графике условно изображают квадратами, в которых указывают номер операции и специальность. Количество квадратов должно соответствовать фактическому количеству рабочих в потоке. Кратность операций в потоке обозначается количеством смежных квадратов, объединенных одним номером операции.

Направление перемещения деталей от операции к операции обозначают линиями со стрелками.

При наличии операций, имеющих возвратные движения или переброску полуфабрикатов, необходимо обосновать возможность нормальной работы потока и указать мероприятия, обеспечивающие ритмичную работу потока.

Монтажный график представляется в графической части проекта на листе формата А 1 (приложение В). При этом в пояснительной записке делается ссылка на представляемые листы.

Анализ потока с помощью синхронного и монтажного графиков позволяет выявить положительные и отрицательные стороны в организации потока и определить мероприятия по устранению недостатков.

1.5. Расчет ТЭП потока

После разработки и анализа технологической схемы разделения труда оценивают эффективность спроектированного потока, для чего выполняют расчет технико-экономических показателей потока (ТЭП). Эти показатели используют для определения себестоимости и рентабельности продукции, а также для сопоставления результатов с другими потоками.

Для расчета ТЭП потока составляются таблицы-сводки рабочей силы и оборудования, которые характеризуют технический уровень потока – квалификацию (разрядность работ) и механизацию работ. Показатели представляются в таблицах 3, 4, 5.

Таблица 3

Распределение технологически неделимых операций по
специальностям и разрядам

Вид работы	Разряд	Сумма затрат времени, с	Расчетное количество рабочих, чел.
1	2	3	4
М	1	46	0.48
	2	342	3.56
	3	569	5.93
С	2	426	4.44
	3	92	0.96
А	4	56	0.58
П	3	46	0.48
У	2	83	0.86
	3	129	1.34
Р	1	88	0.92
	2	164	1.71
	3	64	0.67
	4	99	1.03
Итого		2204	22.96

Данные графы 3 и 4 суммируют. Итог графы 3 должен равняться трудоемкости изготовления изделия, итог графы 4 – расчетному количеству рабочих потока N_p .

Таблица 4

Сводка рабочей силы потока

Разряд, i	Расчетное количество рабочих по специальности и разрядам, чел.						Расчетное количество рабочих по разрядам, N_p	Сумма тарифных разрядов, $\sum T_p$	Тарифный коэффициент, K_i	Сумма тарифных коэффициентов, $\sum T_k$
	Машинная, N_{pm}	Специальная машинная, N_{psc}	Автоматических и полуавтоматических, N_{pa}	Прессовая, N_{prl}	Утюжилная, N_{py}	Ручная, N_{pp}				
1	2	3	4	5	6	7	8	9	10	11
1	0.48	–	–	–	–	0.92	1.4	1.4	1.0	1.4
2	3.56	4.44	–	–	0.86	1.71	10.57	21.14	1.096	11.58
3	5.93	0.96	–	0.48	1.34	0.67	9.38	28.14	1.212	11.37
4	–	–	0.58	–	–	1.03	1.61	6.44	1.346	2.17
5	–	–	–	–	–	–	–	–	1.5558	–
Итого по специальности	9.97	5.40	0.58	0.48	2.20	4.33	22.96	57.12	–	26.52
Удельный вес по специальности, Q_j , %	43.4	23.5	2.6	2.1	9.6	18.8	100			
Удельный вес: - механизированных операций (М, С, А, П) d_m , %; - ручных операций (У, Р), d_p , %							71.6			
							28,4			

Расчетное количество рабочих по специальности и разрядам (графы 2-7) заполняют по графе 4 таблицы 3.

Расчетное количество рабочих по разрядам (N_{pi} , графа 8) определяется путем суммирования значений граф 2-7 по строке.

Данные строки «Итого по каждой специальности» рассчитываются суммированием значений строк для каждой специальности.

Сумма тарифного разряда (T_p , графа 9) определяется умножением расчетного количества рабочих по каждому разряду (N_{pi} , графа 8) на соответствующий разряд (i , графа 1):

$$T_p = N_{pi} \cdot i . \quad (11)$$

Сумма тарифного коэффициента (T_k , графа 11) определяется умножением расчетного количества рабочих по каждому разряду (N_{pi} , графа 8) на тарифный коэффициент соответствующего разряда (K_i , графа 10):

$$T_k = N_{pi} \cdot K_i . \quad (12)$$

При правильном составлении сводки сумма граф 2 – 7 по строке «Итого по специальности» равно сумме строк по графе 8.

Удельный вес по специальности (Q_j) определяется как соотношение расчетного количества рабочих по соответствующей специальности (N_{pj}) к общему расчетному количеству рабочих (N_p):

$$Q_j = \frac{N_{pj}}{N_p} \cdot 100\% . \quad (13)$$

Удельный вес механизированных работ (d_m) определяется как отношение расчетного количества рабочих, занятых механизированным трудом ($\sum N_{pm}, \sum N_{pc}, \sum N_{pa}, \sum N_{pp}$), к общему расчетному количеству рабочих (N_p):

$$d_m = \frac{\sum N_{pm} + \sum N_{pc} + \sum N_{pa} + \sum N_{pp}}{N_p} \cdot 100\% . \quad (14)$$

Удельный вес ручных работ (d_p) определяется как отношение расчетного количества рабочих, занятых ручным трудом ($\sum N_{py}, \sum N_{pp}$), к общему количеству рабочих (N_p):

$$d_p = \frac{\sum N_{py} + \sum N_{pp}}{N_p} \cdot 100\% . \quad (15)$$

Сводка оборудования составляется также на основе технологической схемы потока.

Таблица 5

Сводка оборудования потока

Наименование и марка оборудования	Количество оборудования, установленного в потоке, ед.		
	основного	запасного	ИТОГО
1	2	3	4
Всего			

Количество запасного оборудования зависит от типа машин и предусматривается в объеме от 5 до 10 % основного оборудования.

1.5.1. Расчет технико-экономических показателей технологического процесса

1. Производительность труда рабочего, шт. в смену:

$$ПТ = \frac{M}{N_{\phi}} , \quad (16)$$

где M – мощность, ед. в смену;

N_{ϕ} – фактическое количество рабочих, чел.

2. Средний тарифный разряд:

$$СТ_p = \frac{\sum T_p}{N_p} , \quad (17)$$

где $\sum T_p$ – сумма тарифных разрядов (из сводки рабочей силы – итог графы 9);

N_p – расчетное количество рабочих, чел (из сводки рабочей силы – итог графы 8).

3. Средний тарифный коэффициент:

$$CT_k = \frac{\sum T_k}{N_p}, \quad (18)$$

где $\sum T_k$ – сумма тарифных коэффициентов (из сводки рабочей силы – итог графы 11).

4. Стоимость обработки изделия, коп:

$$P = \frac{D_{тс1} \sum T_k}{M}, \quad (19)$$

где $D_{тс1}$ – дневная тарифная ставка 1-го разряда;

M – мощность, ед. в смену.

5. Коэффициент механизации потока:

$$K_M = \frac{d}{100}, \quad (20)$$

где d_M – удельный вес механизированных операций (из сводки рабочей силы).

6. Коэффициент использования оборудования:

$$K_{и.о} = \frac{\sum t_{мех}}{n_M \cdot \tau}, \quad (21)$$

где $\sum t_{мех}$ – сумма затрат времени на механизированные операции, с;

n_M – фактическое количество оборудования (машин, специальных машин, полуавтоматов, прессов из сводки оборудования с учетом запасного).

7. Съём продукции с 1 кв.м. площади, ед/кв.м :

$$C_{кв.м} = \frac{M}{F}, \quad (22)$$

где F – площадь цеха, m^2 .

8. Фактическая площадь на 1 рабочего, m^2 :

$$S = \frac{F}{N_\phi}. \quad (23)$$

ТЭП технологического процесса с учетом показателей экономического раздела представляются в графической части

курсового проекта в табличной форме (табл. 6) на листе формата А1 (приложение Г).

Таблица 6

Технико-экономические показатели технологического процесса

Наименование технико-экономических показателей, ед. измерения	Условное обозначение ТЭП	Расчетная формула	Величина
1	2	3	4

2. Расчет дополнительных потоков

Выбор дополнительного ассортимента производится с учетом специализации цеха. Мощность, такт и трудоемкость дополнительных потоков определяется с учетом показателей основного потока. Полученные данные сводятся в таблицу.

Таблица 7

Расчет дополнительных потоков

Дополнительный ассортимент изделий	Количество рабочих, N', чел.	Такт потока, τ' , с	Мощность потока, M', ед. в см.	Трудоемкость изготовления изделия, T', с
1	2	3	4	5

Примечания:

1. Количество рабочих дополнительных потоков (N') принимается равным количеству рабочих (N) основного проектируемого потока.

2. Допустимые отклонения трудоемкости изготовления изделия дополнительного ассортимента составляют 1-2 % от трудоемкости основного изделия.

3. Такт и мощность дополнительных потоков рассчитываются по соответствующим формулам (см. пункт 1.1).

3. Выполнение планировки швейного цеха

Заключительным этапом проектирования потока является его планировка. Планировка рабочих мест потока осуществляется на плане швейного цеха в масштабе 1:100 с нанесением основных контуров столов запуска и выпуска, рабочих мест, транспортных средств.

Типы и размеры рабочих мест выбирают в зависимости от вида изготавливаемых изделий и наличия транспортных средств. Кроме рабочих мест в потоке предусматривают места для хранения кроя, деталей и готовых изделий.

Размещение операций по рабочим местам зависит от типа потока. Расположение рабочих мест должно обеспечивать непрерывное и равномерное перемещение деталей от исполнителя к исполнителю по кратчайшему пути с минимальным применением транспортных средств.

При унифицированной схеме приняты следующие размеры плана здания швейного предприятия: 24x60, 24x72, 24x84, 24x96, 30x60, 30x72, 30x84, 30x96, 36x60, 36x72, 36x84 и другие при сетке колонн 6x6 и 6x9 м.

Длина агрегата для обеспечения нормального движения людских потоков не должна превышать 35 м.

Необходимо строго придерживаться санитарных норм планировки цеха. На каждом рабочем месте указывают номер операции, специальность, марку оборудования.

После расстановки основного потока на чертеже дополнительные только обозначаются.

Схема расположения рабочих мест по поточным линиям, агрегатным группам и секциям должна выполняться с учетом организационной формы потока. Возможные планировочные расположения рабочих мест для групповых потоков представлены в таблице 8.

Размеры рабочих мест, междустольев, транспортных средств, стеллажей, кронштейнов, а также их обозначения устанавливаются в соответствии со справочными данными [4, 5, 7, 10].

Размеры проходов, расстояния от продольных и поперечных стен, колонн должны соответствовать нормативно-техническим данным в соответствии с правилами и техники безопасности и производственной санитарии.

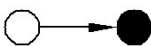
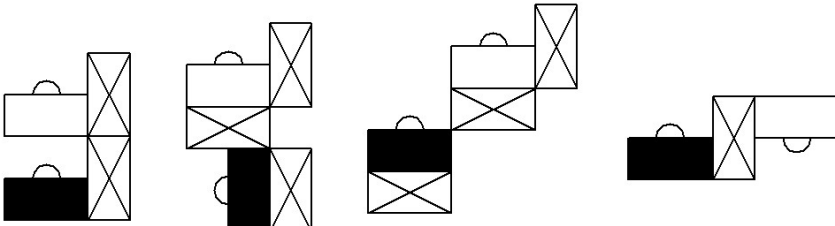

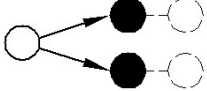
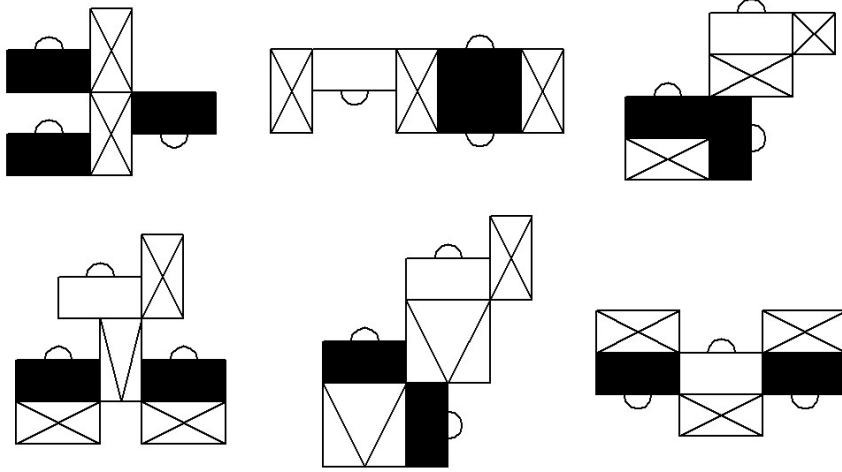
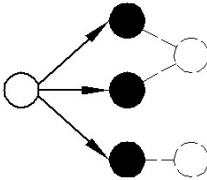
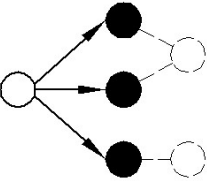
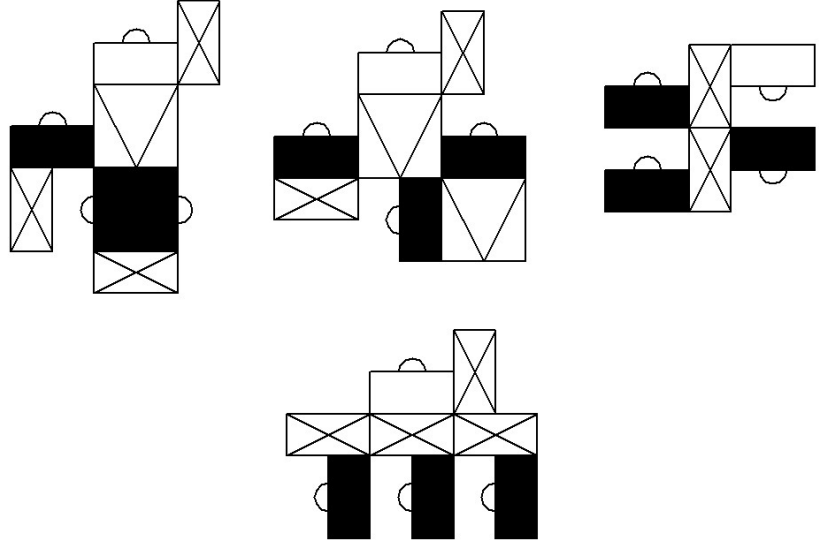
После выполнения планировки рабочих мест на каждом рабочем месте проставляются его номер и условное обозначение специальности выполняемой операции, указывается направление грузовых и людских потоков.

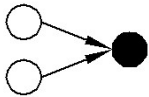
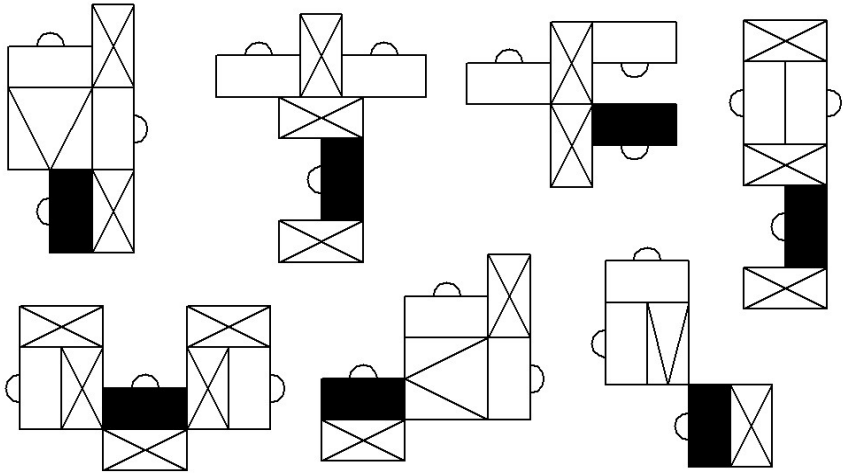
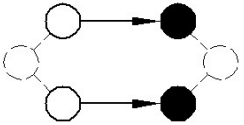
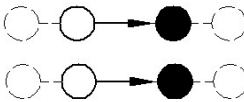
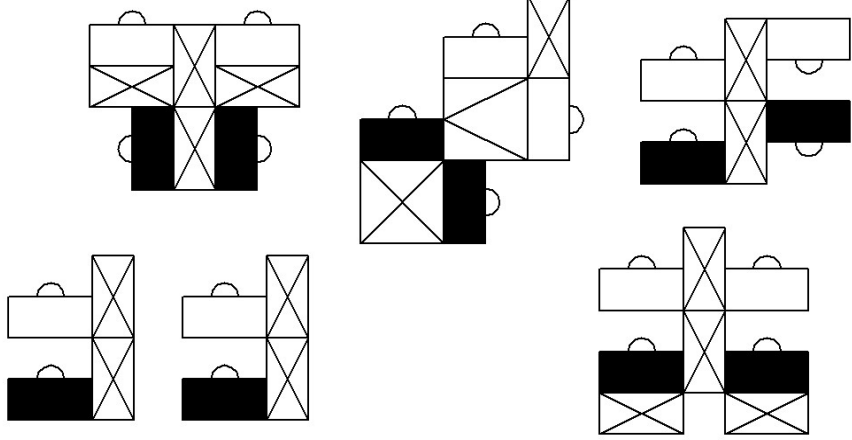
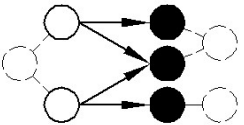
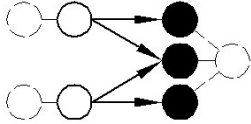
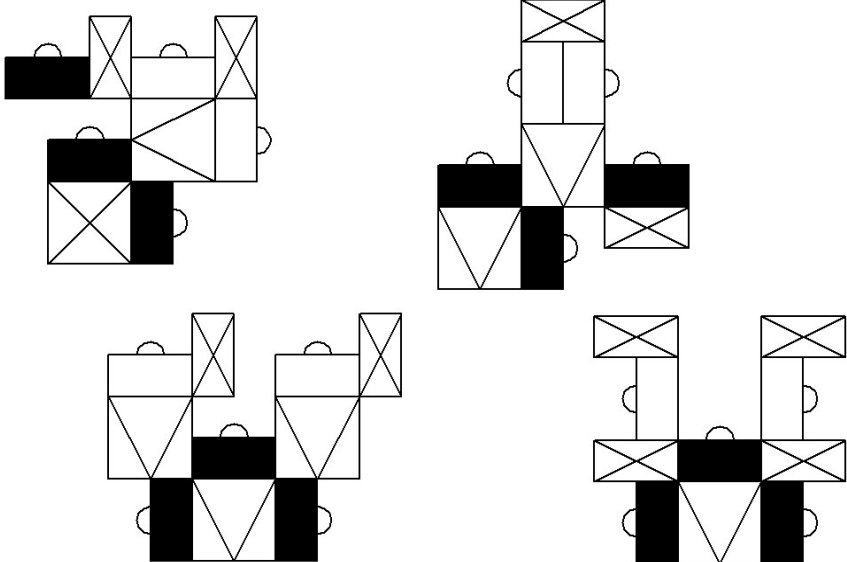
На плане цеха должны быть указаны места поступления кроя, его хранения, стеллажи для межсекционных запасов, хранения готовой продукции, а также условно обозначены другие потоки, ассортимент продукции и численность рабочих.

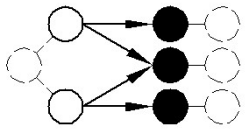
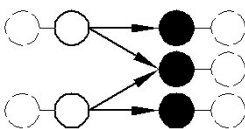
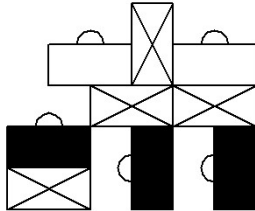
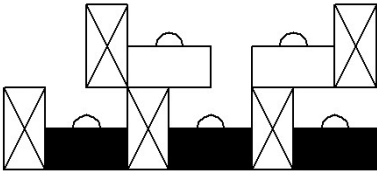
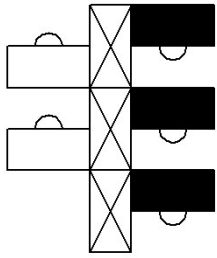
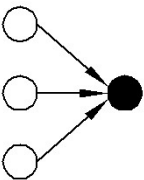
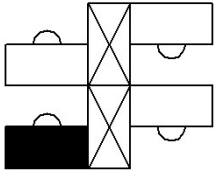
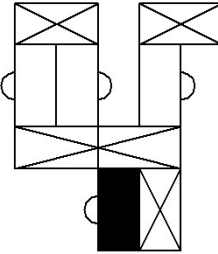
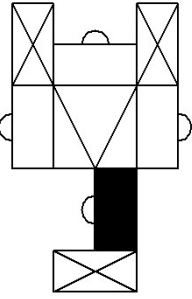
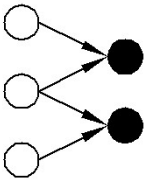
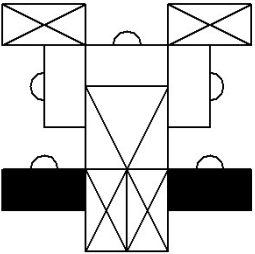
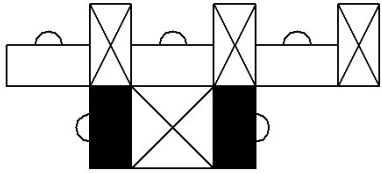
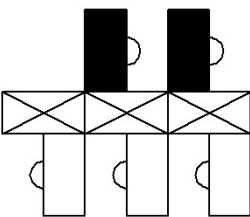
В заключение раздела указываются преимущества предлагаемой распланировки в цехе по сравнению с существующей.

План цеха с планировкой потоков представляется в графической части проекта на листе формата А1 (приложение Д).

Расположение рабочих мест в групповых потоках

Планировочный модуль	Возможные планировочные решения
<p>1</p> <p>1-1</p> 	<p>2</p> 
<p>1-2</p>  	
<p>1-3</p>  	

1	2
<p>2-1</p> 	
<p>2-2</p>  	
<p>2-3</p>  	

1	2
<p>2-3</p>  	  
<p>3-1</p> 	  
<p>3-2</p> 	  

Заключение

В заключении следует отметить основные результаты работы, охарактеризовать принятые технические решения, обосновать возможность внедрения их в промышленное производство.

Титульный лист курсового проекта

**МИНИСТЕРСТВО ОБРАЗОВАНИЯ, НАУКИ И МОЛОДЕЖИ
РЕСПУБЛИКИ КРЫМ**

Государственное бюджетное образовательное учреждение
высшего образования Республики Крым

**«КРЫМСКИЙ ИНЖЕНЕРНО-ПЕДАГОГИЧЕСКИЙ УНИВЕРСИТЕТ
ИМЕНИ ФЕВЗИ ЯКУБОВА»**

**Кафедра технологии и дизайна одежды и профессиональной педагогики
факультет инженерно-технологический**

**КУРСОВОЙ ПРОЕКТ
по проектированию швейного производства**

Студентки _____

курса ____ группы _____

направления подготовки 44.04.04

Профессиональное обучение (по
отраслям)

магистерская программа

«Технология и дизайн изделий
легкой промышленности»

Руководитель: _____
ФИО

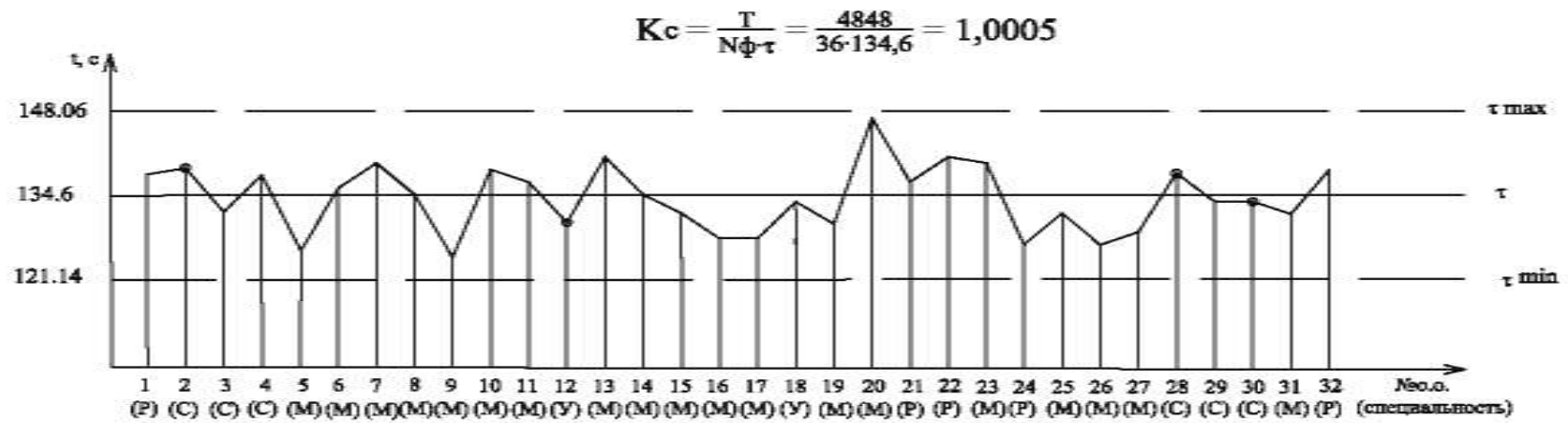
уч. степень, звание

оценка

Члены комиссии: _____
Дата Подпись ФИО

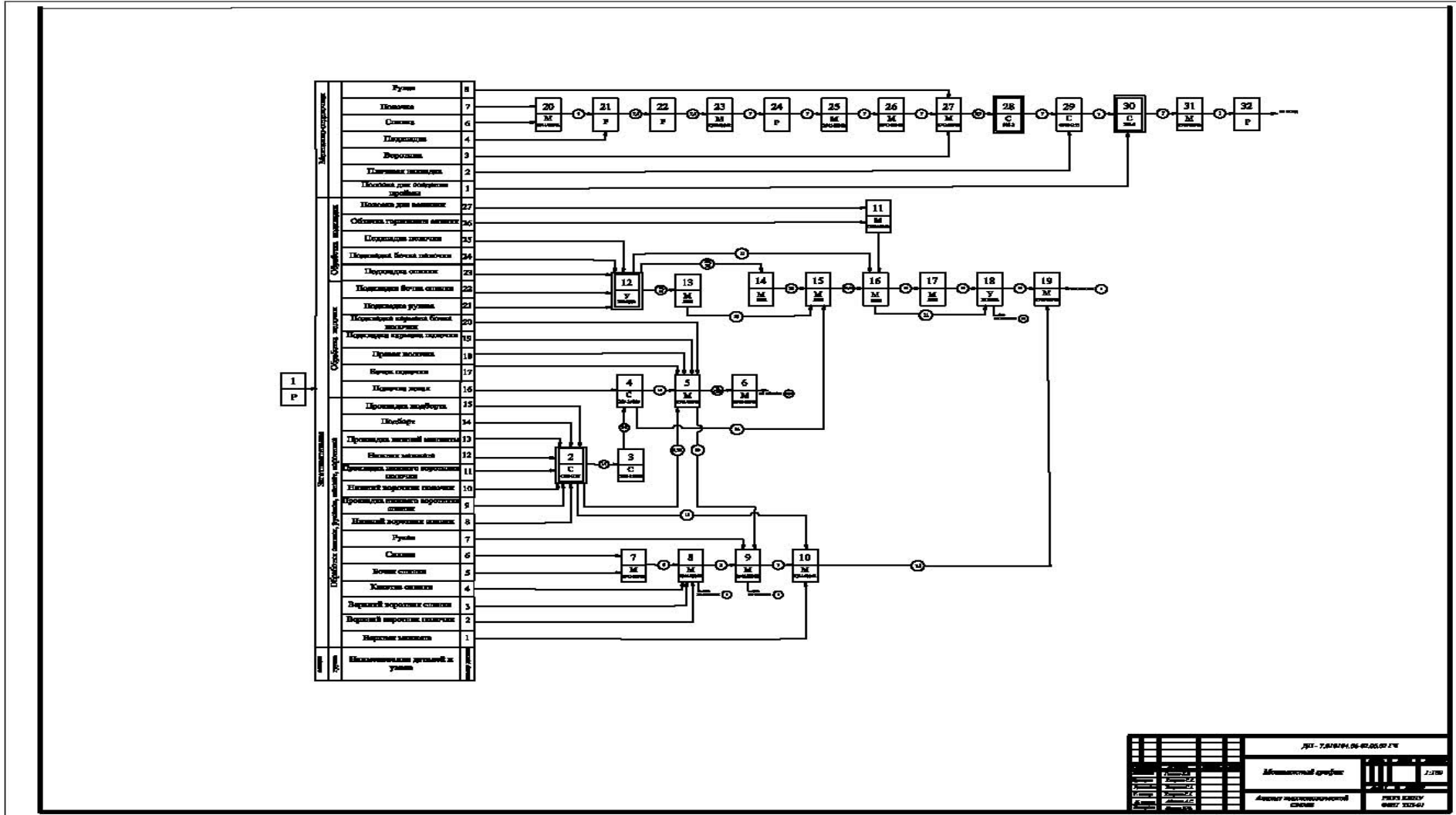
Симферополь, 20.... г.

Синхронный график



		ДСТ - 1.0000000000000000	
Дата:	Время:	Содержимое графика:	Дата:
		Адрес:	

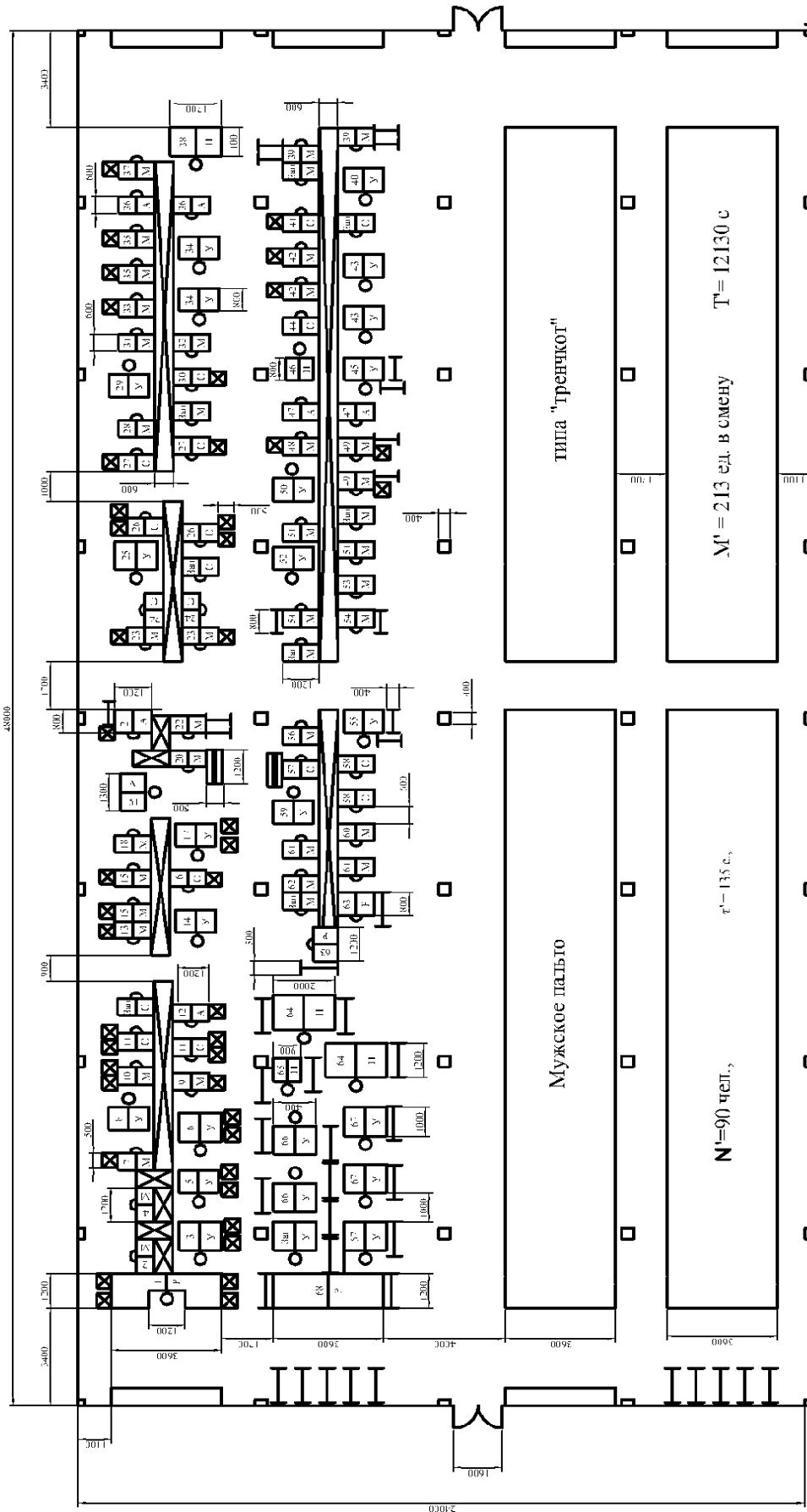
Монтажный график



Технико-экономические показатели
технологического процесса

№ п/п	Наименование технико-экономических показателей	Обозначение	Расчетные формулы	Значение
1	Производительность труда (по обработке) шт. в смену	ПТ	$ПТ = \frac{M}{T}$	2,3
2	Коэффициент загрузки лотка	K	$K = \frac{M}{M_{\text{н}}}$	0,994
3	Средний тарифный разряд	C _{ср}	$C_{\text{ср}} = \frac{\sum_{i=1}^n C_i}{n}$	3,05
4	Средний тарифный коэффициент	C _{ср}	$C_{\text{ср}} = \frac{\sum_{i=1}^n C_i}{n}$	1,27
5	Снижение затрат времени на обработку изделия, %	ΔT	$\Delta T = \frac{T - T_{\text{н}}}{T} \cdot 100\%$	7,9
6	Рост производительности труда, %	ПТТ	$ПТТ = \frac{1}{T} \cdot \frac{T_{\text{н}}}{T} \cdot 100\%$	8,6
7	Стоимость оборудования на изделие	C _{ср}	$C_{\text{ср}} = \frac{K \cdot \sum_{i=1}^n C_i}{M}$	885
8	Коэффициент механизации лотка	K _м	$K_{\text{м}} = \frac{M_{\text{м}}}{M}$	0,67
9	Коэффициент использования оборудования	K _{исп}	$K_{\text{исп}} = \frac{M}{M_{\text{н}}} \cdot \frac{T_{\text{н}}}{T}$	0,63
10	Съем продукции с 1 кв. м площади ст.кв.м.	C	$C = \frac{M}{S}$	0,4
11	Фактическая площадь рабочего м ²	-	-	6,4
12	Оптовая цена изделия, руб.	Ц	$Ц = (C \cdot 0,15C) \cdot 1,1$	776,6
13	Прибыль, руб.	П	$П = Ц_{\text{н}} - Ц$	545,4
14	Рентабельность, %	P	$P = \frac{П}{C} \cdot 100\%$	10,5

Планировка швейного цеха



Рекомендуемая литература

1. Богушевич, В. Л. Основы проектирования предприятий швейного производства : учебное пособие / В. Л. Богушевич. — Минск : РИПО, 2018. — 146 с. — ISBN 978-985-503-749-2. — Текст : электронный // Лань : электронно-библиотечная система. — URL: <https://e.lanbook.com/book/131983> — Режим доступа: для авториз. пользователей.
2. Воронкова Т.Ю. Проектирование швейных предприятий. Технологические процессы пошива одежды на предприятиях сервиса: [учеб. пособие]. / Т.Ю. Воронкова.— М.: ФОРУМ: ИНФРА-М, 2016. — 128 с.: ил. — (Высшее образование).
3. Кокетки П.П. Одежда: технология – техника, процессы – качество. – М.: Изд. МГУДТ, 2001. – 560 с.
4. Основы проектирования швейного производства: учебное пособие / Авт.-сост. Л.Ю. Усеинова, Э.Р. Шарипова. – Симферополь: ИП Хотеева Л.В. 2018. – 124 с.
5. Основы проектирования швейных предприятий: [учебник] / [С.М. Константинов, Г.Е. Литвинов, О.Ю. Комисаров и др.]; под ред. С.М. Константинова. – К.: Вища шк., 1992. – 375 с.
6. Основы функционирования технологических процессов швейного производства: учебное пособие [для вузов и сузов] / [В.Е. Мурыгин, Е.А. Чаленко]. – М.: Компания Спутник, 2001. – 299 с.
7. Першина Л.Ф. Технология швейного производства: учебник [для сред. учеб. заведений] / Л.Ф. Першина, С.В. Петрова – М.: Легпромбытиздат, 1991. – 416 с.
8. Проектирование предприятий швейной промышленности: учебник [для вузов] / [А.Я. Измestьева, Л.П. Юдина, П.Н. Умняков и др.]; под ред. А.Я. Измestьевой. – М.: Легкая и пищевая пром-сть, 1983. – 264 с.
9. Проектирование технологических процессов изготовления швейных изделий / [А.В. Чечкин, И.В. Гудим, В.Е. Мурыгин и др.] — М.: Легпромбытиздат, 1988. — 128 с.: ил.

10. Справочник по швейному оборудованию / [И.С. Зак, И.К. Горохов, Е.И. Воронин и др.]. – М.: Легкая индустрия, 1981. – 272 с.
11. Технология швейных изделий: [учебник]; под ред. А.В. Савостицкого. [2-ое изд.]. – М.: Легкая индустрия, 1982. – 440 с.
12. Технологические процессы и системы автоматизации швейного производства. Рабочая тетрадь: учебное пособие / Т.В. Мезенцева, Т. Л. Гончарова, Е. А. Чаленко, В. Е. Мурыгин. — Москва : РГУ им. А.Н. Косыгина, 2009. — 66 с. — Текст : электронный // Лань : электронно-библиотечная система. — URL: <https://e.lanbook.com/book/128488>. — Режим доступа: для авториз. пользователей.